

ООО «АДВЕРС»

Россия, 443068, г. Самара, ул. Ново-Садовая, 106

Производство

+7(846)263-07-97

Отдел продаж

+7(846)270-68-64; 270-65-09

E-mail: sales@autoterm.ru

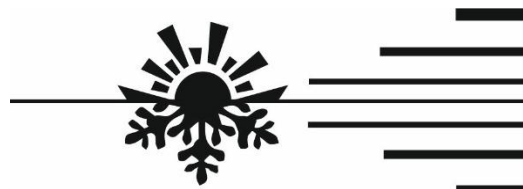
Сервисное обслуживание

+7(846)266-25-39; 266-25-41

+7(846)266-25-42; 266-25-43

E-mail: garant@autoterm.ru

E-mail: support@autoterm.ru



www.autoterm.ru

Отопитель воздушный

Спутник-2Д

Каталог деталей и сборочных единиц

Декабрь 2019

Настоящий каталог деталей и сборочных единиц предназначен для организаций и лиц, занимающихся установкой, ремонтом и обслуживанием отопителей воздушных типа Спутник-2Д.

Каталог состоит из разделов:

- 1) Состав **отопителя воздушного** согласно схеме деления изделия, на составные части – рис. 1 и перечню деталей и сборок – таблица 1.
- 2) Состав **нагревателя** согласно схеме деления изделия, на составные части представлен на рис.2 и перечню деталей и сборок – таблица 2.

Каталог используется для определения обозначений деталей и узлов, вышедших из строя при эксплуатации подогревателя. Числа в ячейках указывают количество шт. в стандартной комплектации изделия.

ООО «Адверс» постоянно работает над совершенствованием своей продукции, в связи с этим перечень деталей применяемых при сборке изделий может меняться.

Внимание! Для удобства и простоты заказа деталей и сборочных единиц, необходимо использовать заводские номера, которые указаны в таблицах.

По вопросам технического обслуживания обращаться г.Самара (т. +7(846)207-05-20) или на сайт www.autoterm.ru в раздел форум.

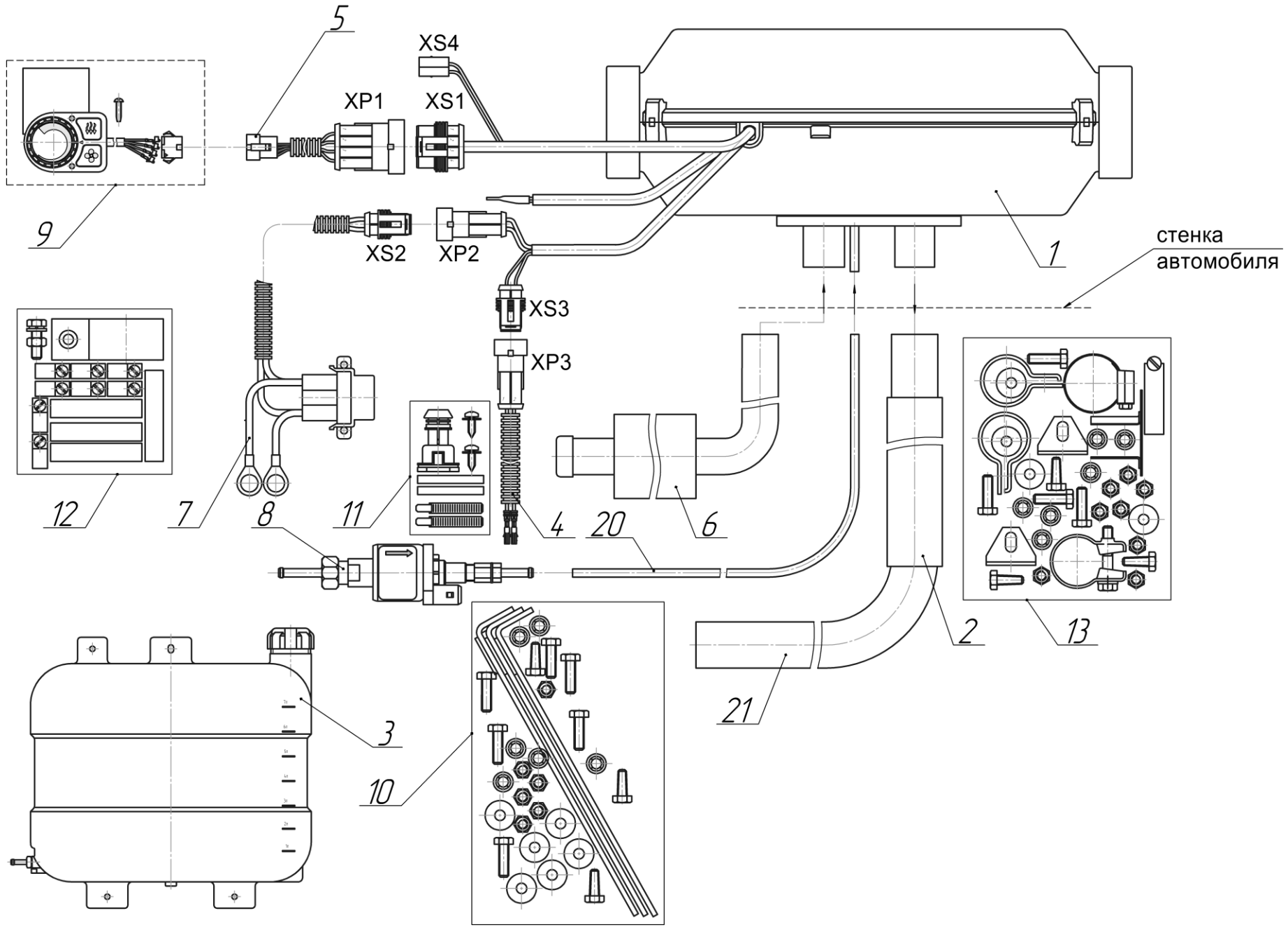


Рис.1- Схема деления отопителя (с монтажным комплектом)

Таблица 1

№ поз	Наименование и заводской №	Примечание	Подогреватели			
			Спутник-2Д-24-4855	Спутник-2Д-12-4870	Спутник-2Д-24-УА-5025	Спутник-2Д-12-УА-5040
	Порядковый № подогревателя		1	2	3	4
1	Нагреватель					
	Сб.4856	24В	1		1	
	Сб.4871	12В		1		1
2	Теплоизоляция					
	Сб.162		1	1	1	1
3	Бак					
	Сб.291	БТ7-Ш	1	1	1	1
4	Жгут топливного насоса					
	Сб.2061	L=6м	1	1	1	1
5	Жгут переходный					
	Сб.1357		1	1	1	1
6	Воздухозаборник					
	Сб.2552		1	1	1	1
7	Жгут питания					
	Сб.4444	L=4.5м	1		1	
	Сб.4666	L=4.5м		1		1
8	Насос топливный					
	Сб.3650	ТН9-4,4мл-24В	1		1	
	Сб.3635	ТН9-4,4мл-12В		1		1
9	Пульт управления					
	Сб.3520	ПУ-5	1	1	1	1
10	Комплект монтажный бака БТ7					
	Сб.9020		1	1	1	1
11	Комплект монтажный для жгутов					
	Сб.9025		1	1	1	1
12	Комплект монтажный топливной системы					
	Сб.9027		1	1	1	1
13	Комплект монтажный трубы выхлопной, нагревателя и воздухозаборника					
	Сб.9034		1	1	1	1
20	Топливопровод					
	Д.3629	Трубка полиамидная ПА11-5,3х1,65 L=5м	1	1	1	1
21	Металлорукав					
	Д.4633	L=0,8м	1	1	1	1

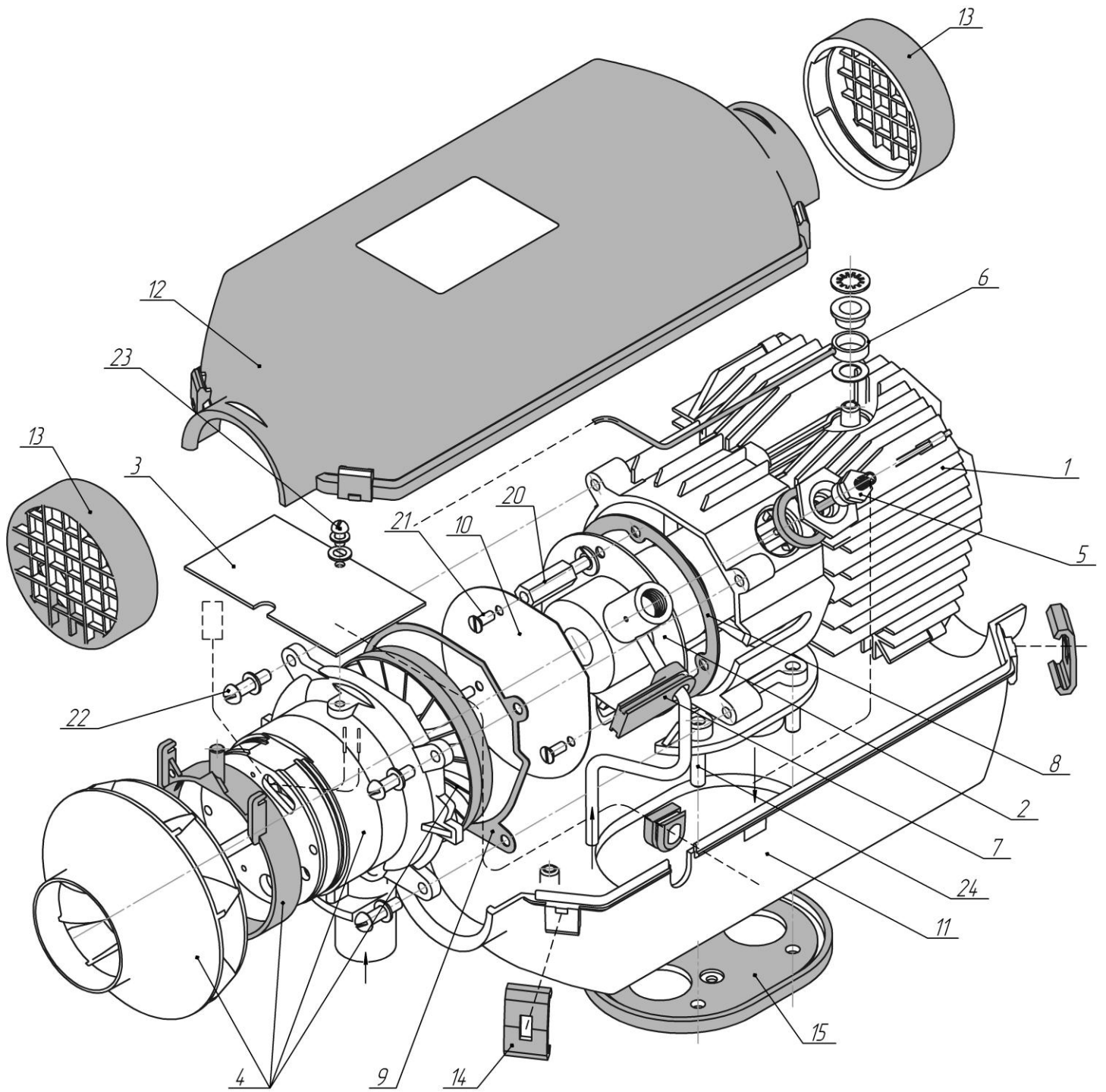


Рис.2- Схема деления нагревателя.

Таблица 2.

№ поз	Наименование и заводской №	Примечание	Нагреватели	
			Сб.4856	Сб.4871
	Порядковый № нагревателя		1	2
1	Теплообменник			
	Д.4055	или д.4815	1	1
2	Камера сгорания			
	Сб.2578		1	1
3	Блок управления			
	Сб.4833		1	
	Сб.4812			1
	Д.1070	прокладка	1	1
4	Нагнетатель воздуха			
	Сб.4858	24В	1	
	Сб.4873	12В		1
5	Комплект свечи			
	Сб.2583	Свеча 24В	1	
	Сб.2615	Свеча 12В		1
	Д.2822	Втулка (уплотнительная)	1	1
	Д.2659	Втулка (металлическая)	1	1
6	Комплект датчика температуры			
	Сб.4782	Датчик температуры	1	1
	Д.3939	Шайба (слюда)	1	1
	Д.2661	Изолятор	1	1
	Д.4736	Шайба пружинная	1	1
	Болт М5х10 ГОСТ 7805-70		1	1
	Шайба Ø5	увеличенная	1	1
7	Уплотнение топливной трубки			
	Д.2658		1	1
8	Прокладка под камеру сгорания			
	Д.2655		1	1
9	Прокладка под нагнетатель воздуха			
	Д.2656		1	1
10	Экран			
	Д.2967		1	1
11	Кожух нижний			
	Д.5381	С прокладкой Д.2651 (2шт)	1	1
12	Кожух верхний			
	Д.5382	С прокладкой Д.2651 (2шт)	1	1
13	Решетка			
	Д.2649		2	2
14	Зацеп			
	Д.1683		4	4

Продолжение таблицы 2

	Порядковый № нагревателя		1	2
15	Уплотнение кожуха			
	Д.2650		1	1
20	Крепление камеры сгорания			
	Д.2905	Втулка с января 2015	3	3
	Шайба стопорная Ø5		3	3
21	Крепление экрана			
	Винт М4х10 DIN965	Потай	3	3
22	Крепление нагнетателя воздуха			
	Винт М5х20 DIN 7500 СЕ		4	4
	Шайба стопорная Ø5		4	4
23	Крепление Блока управления			
	Винт М4х10 DIN 7500 СЕ		1	1
	Шайба стопорная Ø4		1	1
24	Шпильки			
	М6х18		3	3
	М6х20 DIN 939		1	1